

STØRVATT®

MEGÈVE - FRANCE

LE VOYAGE IMMOBILE



Les travaux présentés constituent des créations graphiques originales protégées par la loi n°92-597 du 01/07/92 relative au code de la propriété intellectuelle. Elles demeurent la propriété morale et physique de **STØRVATT**®. Seuls peuvent être vendus les droits de reproduction pour l'unique usage ou tirage imprimé définis sur une note d'honoraires ou de cession de droits. Elles ne peuvent être modifiées, reproduites, vendues ou réutilisées pour un autre usage (soumis au paiement de droits de reproduction) sans l'accord écrit préalable de l'auteur. ©

TABLE DES MATIÈRES

Nomenclatures :

Nomenclature de la grande caisse.....	p.4
Nomenclature de la petite caisse.....	p.5
Nomenclature des accessoires.....	p.6-7

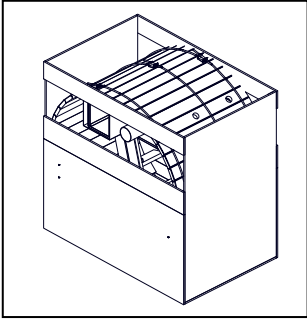
Guide d'installation

Pose du bain

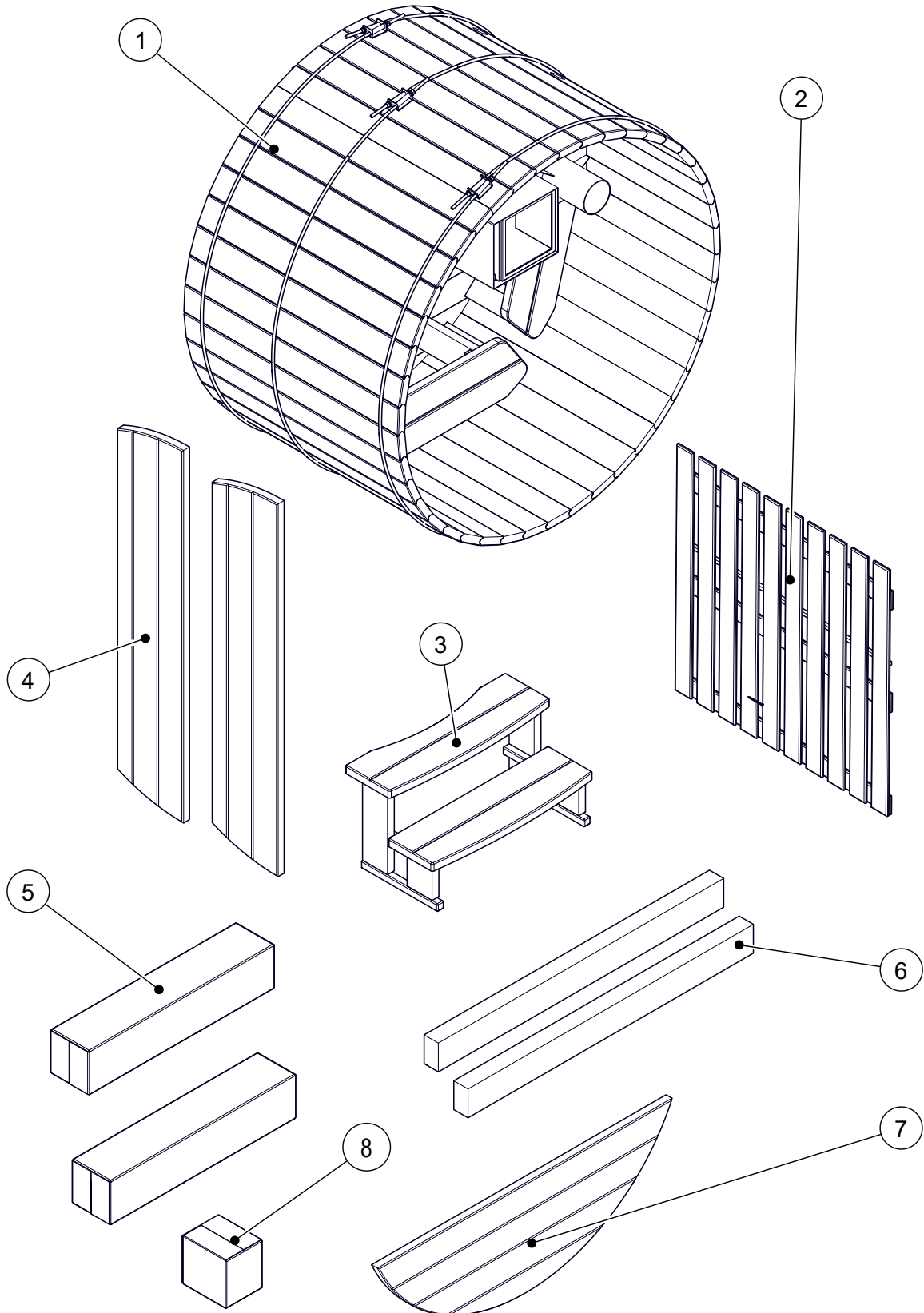
Déballage.....	p.9
Positionnement.....	p.10-11
Placement des accessoires	p.13-15

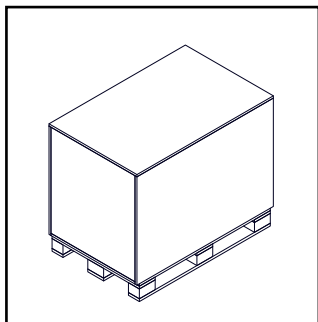
Pose du groupe technique (Optionnel)

Placement des traversées de parois	p.16
Positionnement du groupe technique.....	p.17
Placement du coffre	p.18

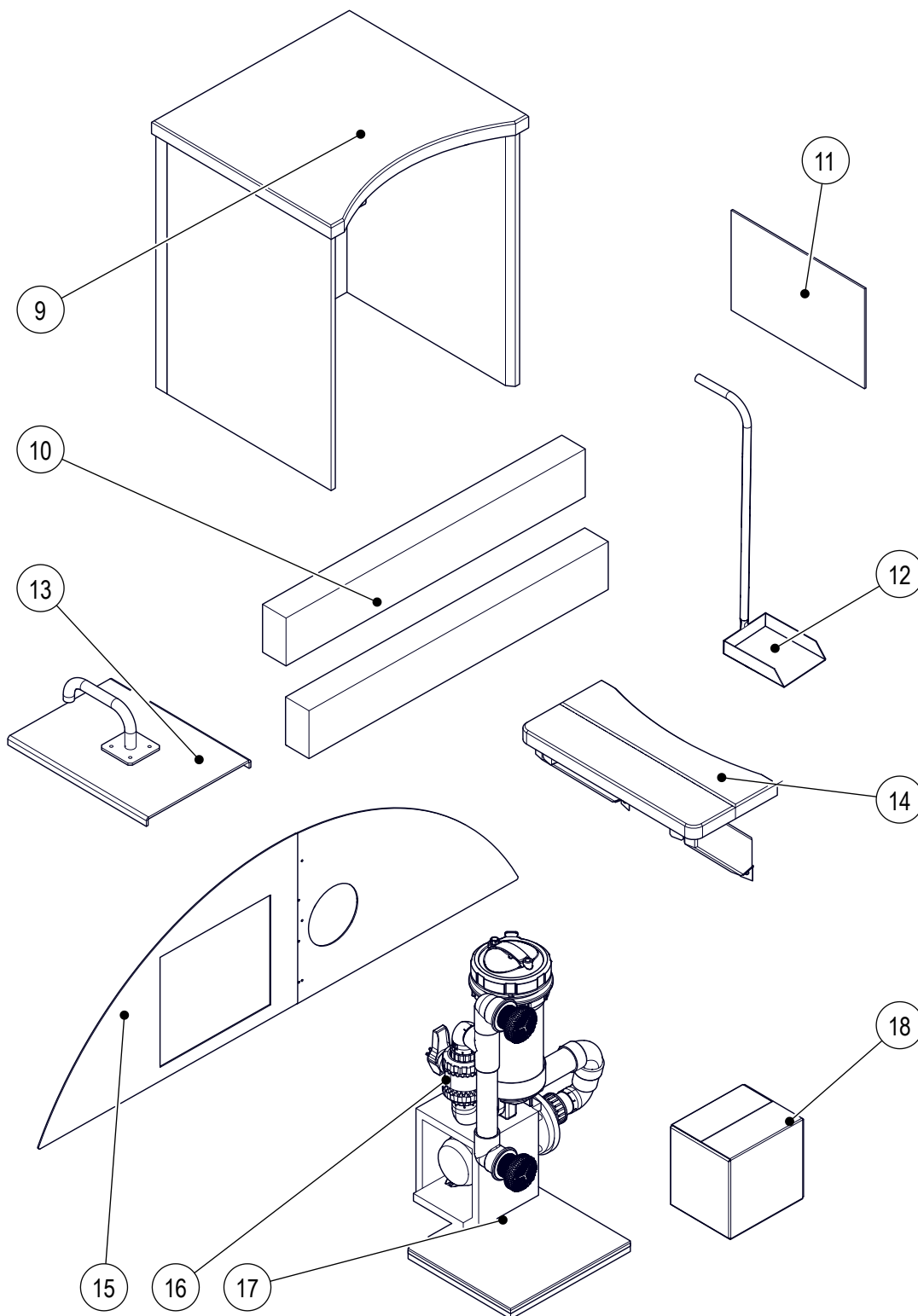


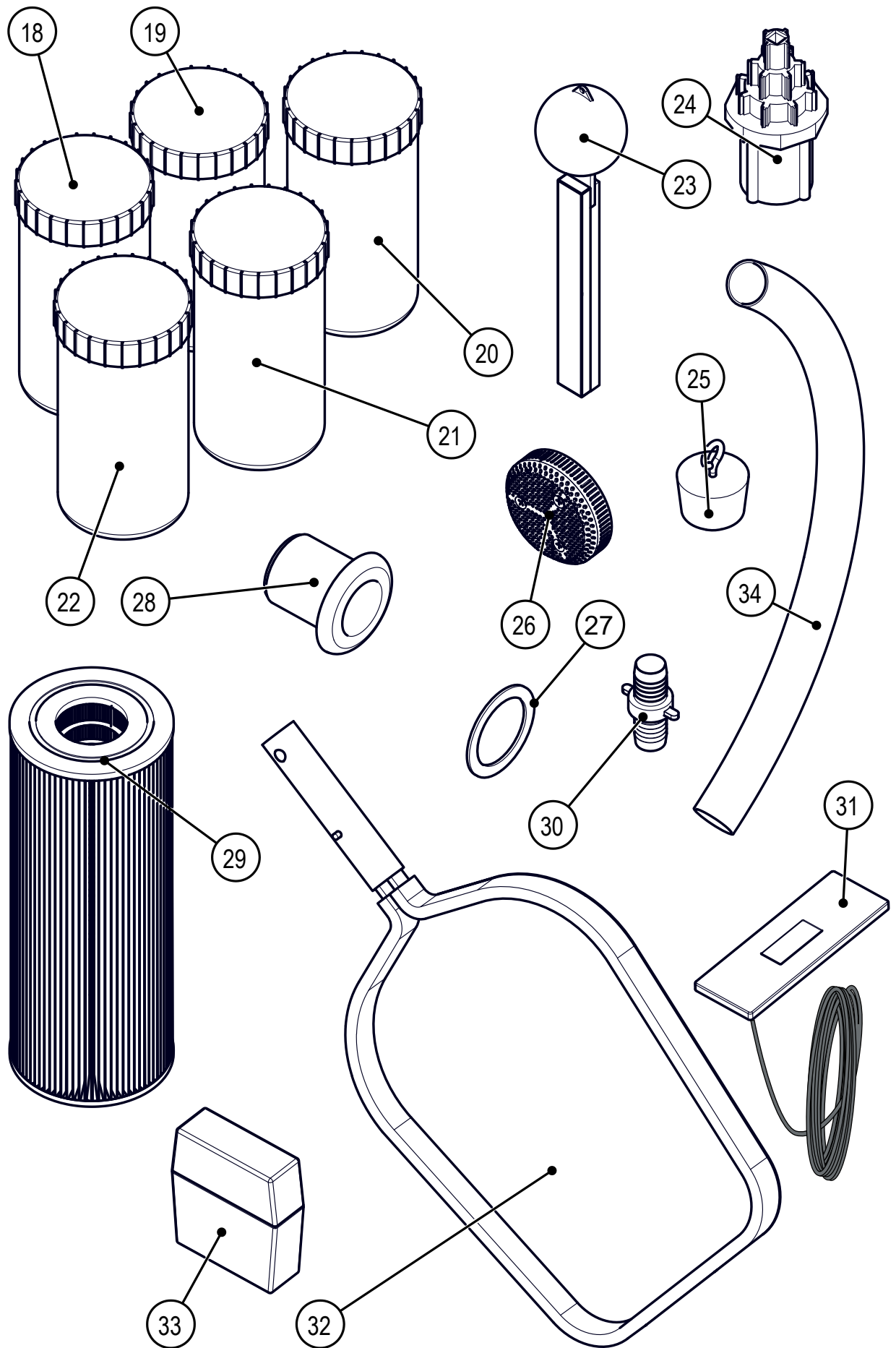
N°	Description	Qte
1	Cuve	1
2	Barrière	1
3	Marche d'accès	1
4	Couvercle partie centrale (1 seule pièce pour le diamètre 150)	2
5	Cheminée	2
6	Grande poutre	2
7	Couvercle partie demi-lune (2 pièces pour le bain électrique)	1
8	Chapeau de cheminée	1

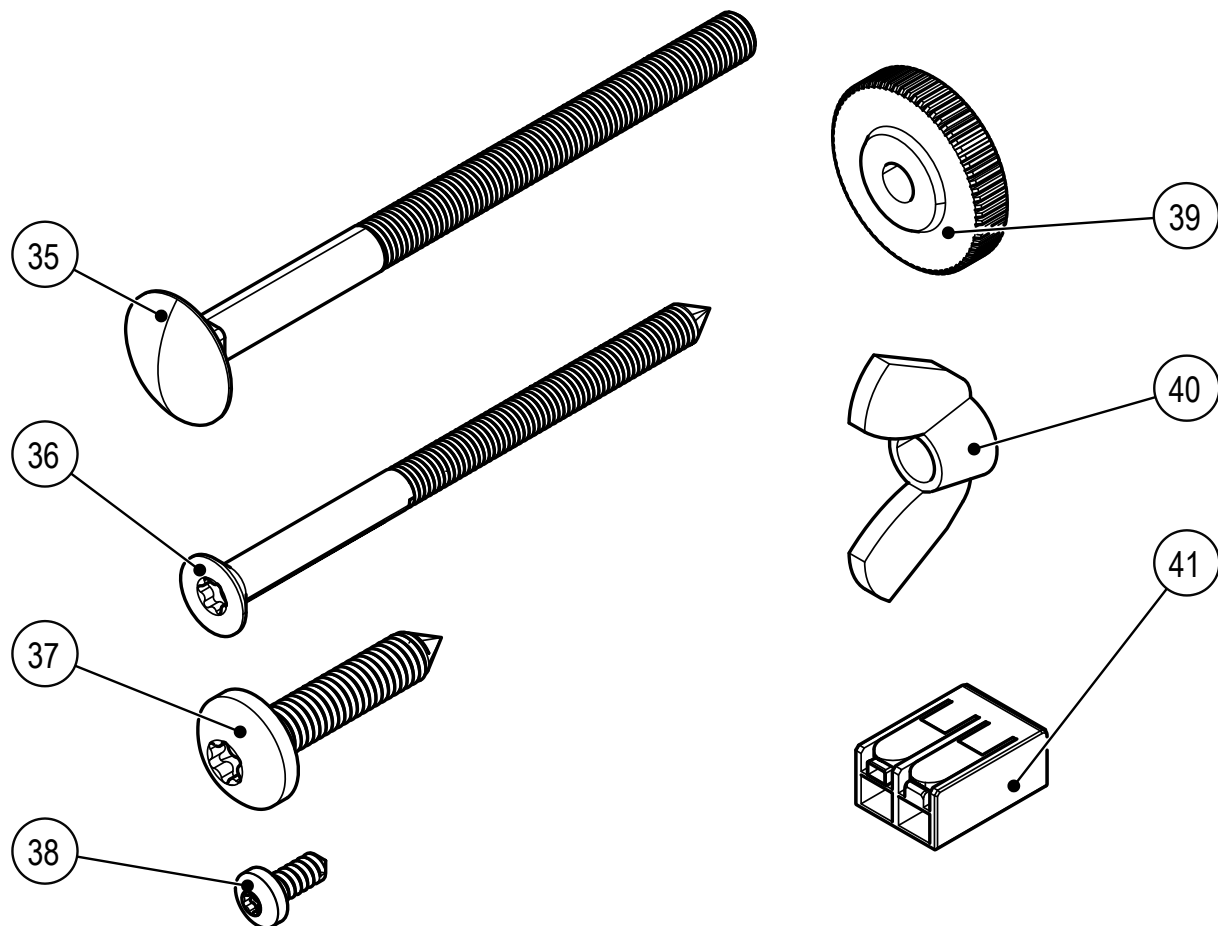




N°	Description	Qte
9	Coffre	1
10	Petite poutre	1
11	Plaque de tirage	1
12	Pelle à cendre	1
13	Couvercle de fourneau	1
14	Tablette	1
15	Couvercle de fourneau demi-lune	1
16	Groupe technique	1
17	Platine du groupe technique	1
18	Pièces complémentaires	1

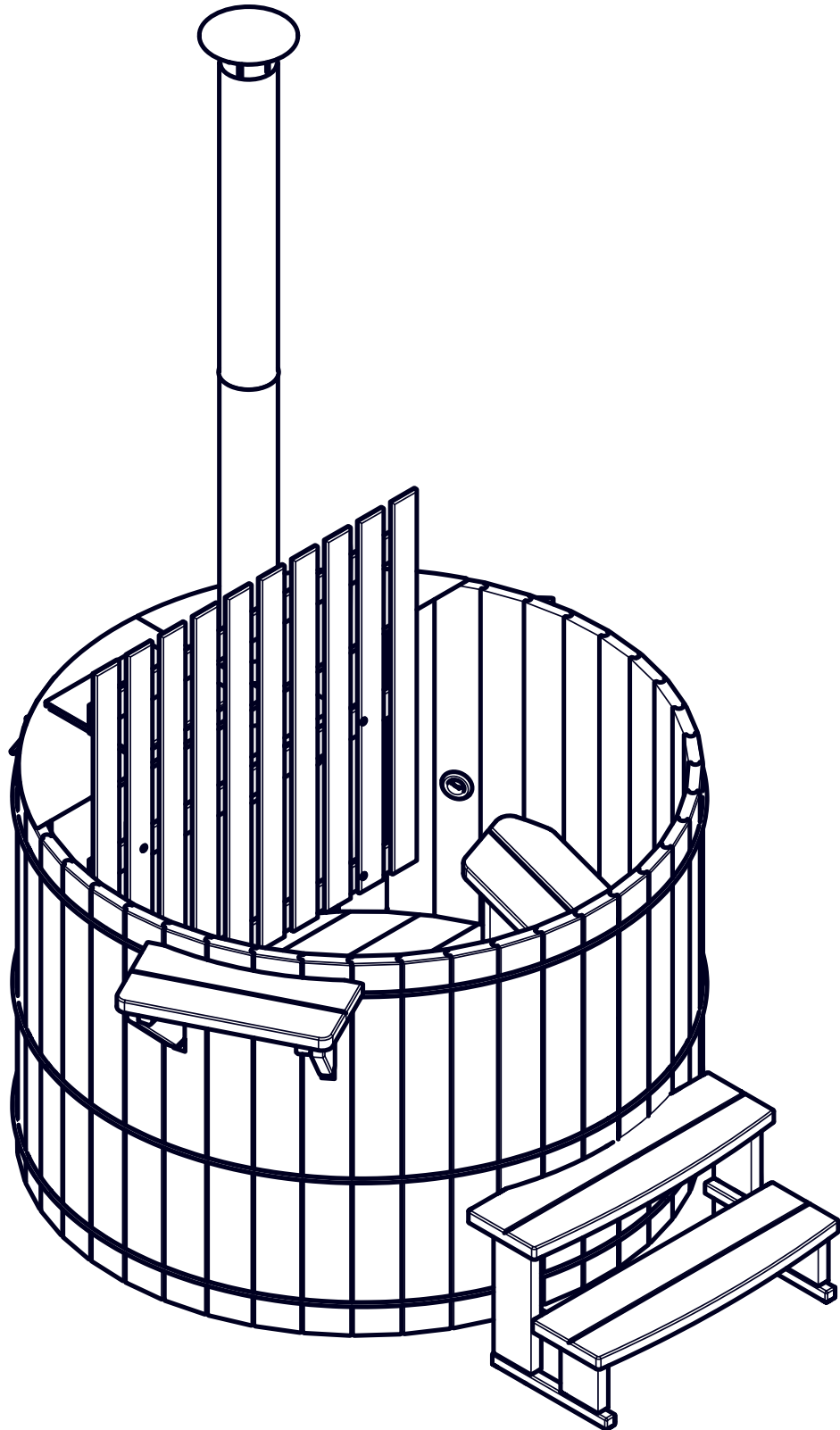


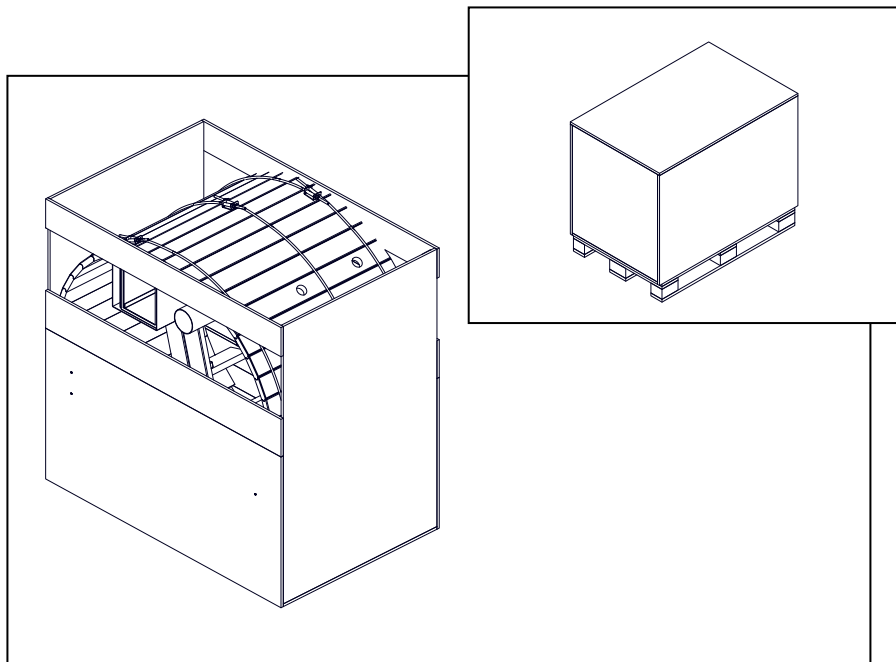




N°	Description	Qte
18	HTH – Brome pastille 20g	1
19	HTH – Choc ss Chlore poudre	1
20	HTH – Ph moins microbille	1
21	HTH – PH plus poudre	1
22	HTH – SPA Flash désinfection	1
23	Thermomètre flottant	1
24	Clef de serrage	1
25	Bouchon de vidange	1
26	Grille d'aspiration	2
27	Joint	2
28	Traversée de paroi	2
29	Cartouche	1
30	Raccordement rapide	1
31	Clavier de contrôle TP500	1
32	Épuisette	1
33	Pooltest	1
34	Raccord souple pvc 32 mm	1
35	Vis de barrière 6x60	1
36	Vis de coffre 5x80	6
37	Vis de tablette 6x30	4
38	Vis de cheminée 3.5x9.5	2
39	Écrou molète M6 (pour le diamètre 150)	2
40	Écrou oreille M6	2
41	Borne pour boîte de dérivation	3

INSTALLATION DU BAIN NORDIQUE

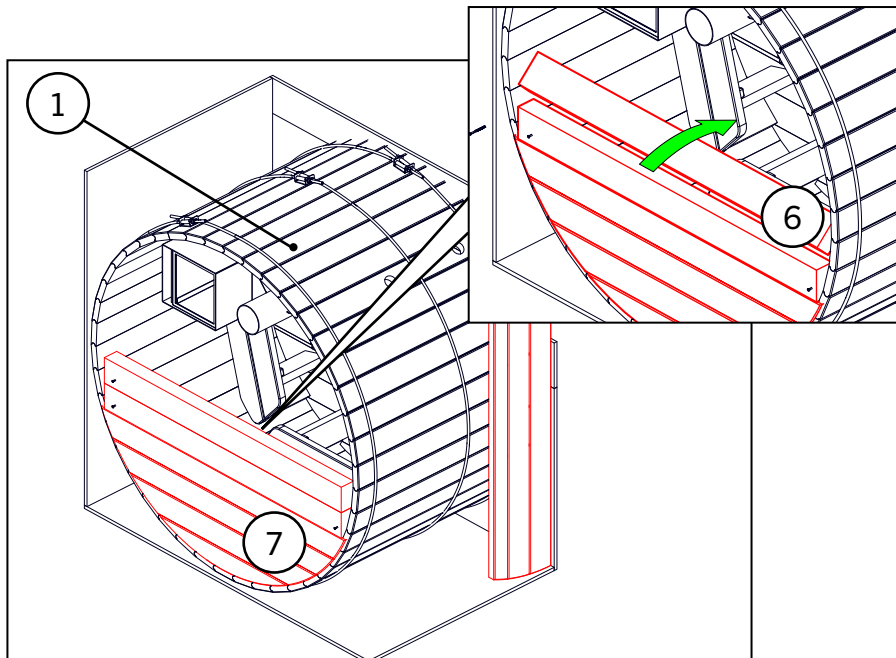




1. Déballage

Commencez par dévisser les panneaux de façade de la caisse.

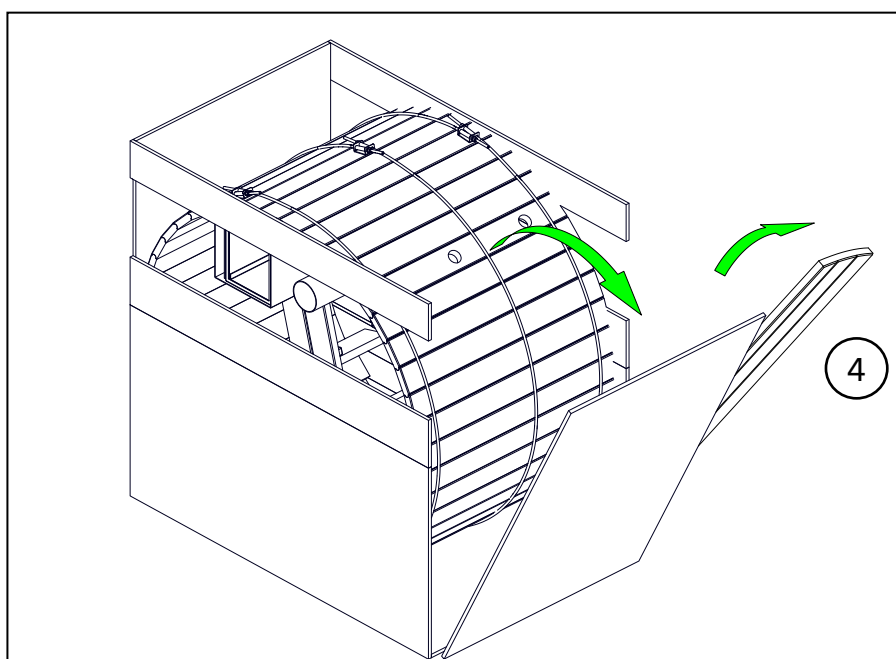
Le bain est positionné sur la tranche durant le transport. Maintenez-le dans cette position durant le démontage de la caisse.



2. Précaution

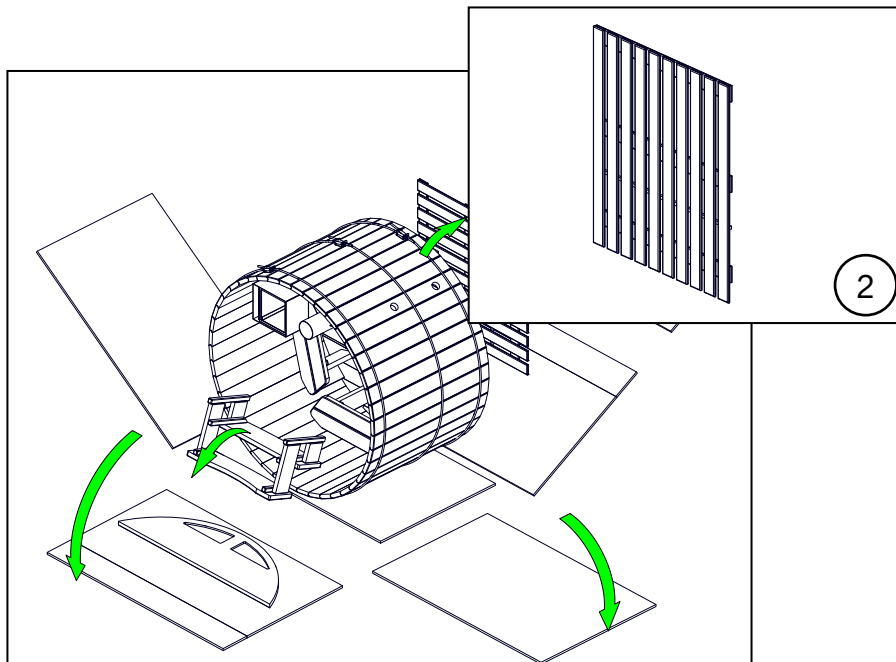
Attention, les vis sur la face avant maintiennent les poutres du bain.

Dévissez et retirez les poutres en mélèze à l'intérieur du coffre pour ne pas risquer d'abîmer le bain.



3. Déchargement

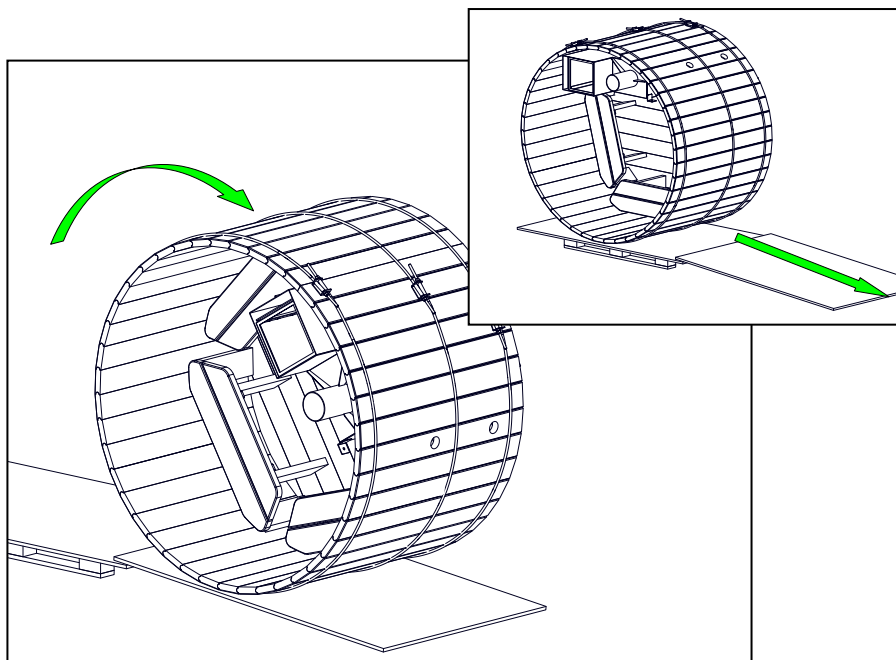
Enlevez le panneau latéral de la caisse et faites basculer le couvercle.



4. Mise en place

Enlevez les planches qui constituent le caisson.

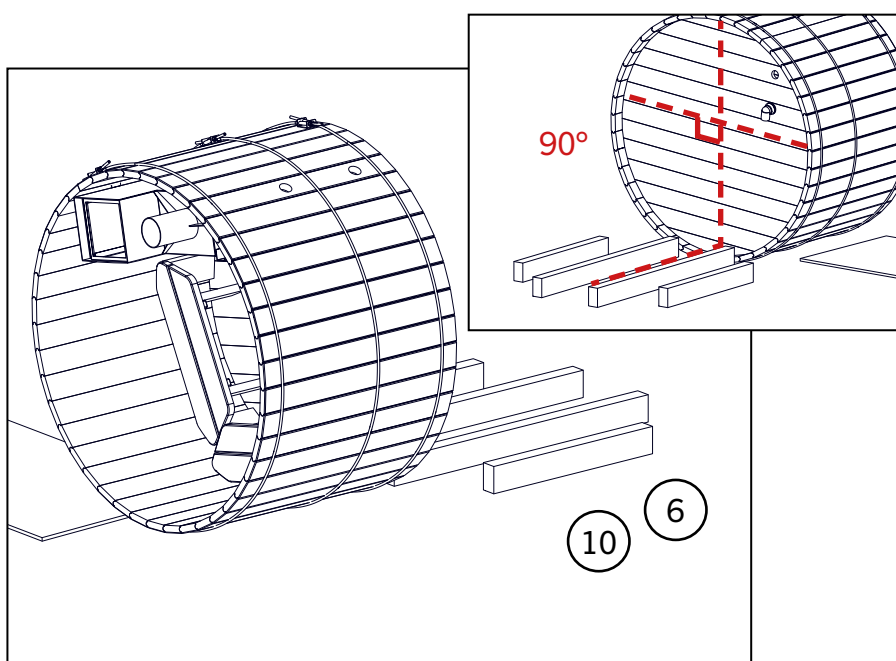
Enlevez la barrière en bois.



5. Mise en place

Déchargez la cuve en la faisant rouler et amenez-la jusqu'à son emplacement prévu.

Servez-vous des planches de la caisse de transport pour positionner une rampe.



6. Positionnement

Le bain doit reposer sur ses poutres en mélèze fournies.

Les poutres doivent toujours être installées perpendiculairement aux planches du fond.

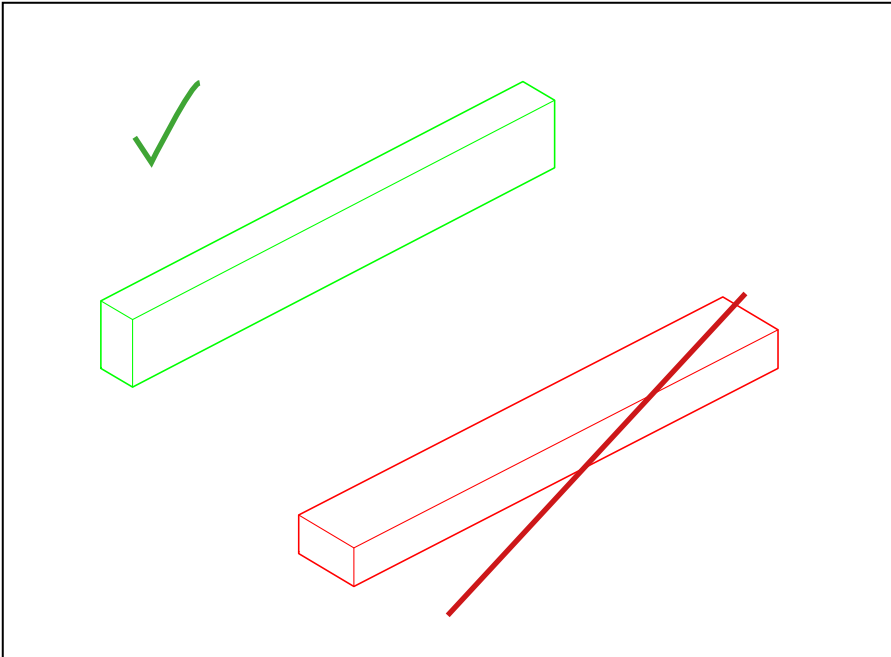
Le bain doit être positionné dans cette configuration pour l'installation.

Entraxe des poutres (en fonction du diamètre de la cuve)

- Ø 150 : 30 cm
- Ø 180 : 40 cm
- Ø 210 : 40 cm
- Ø 240 : 40 cm

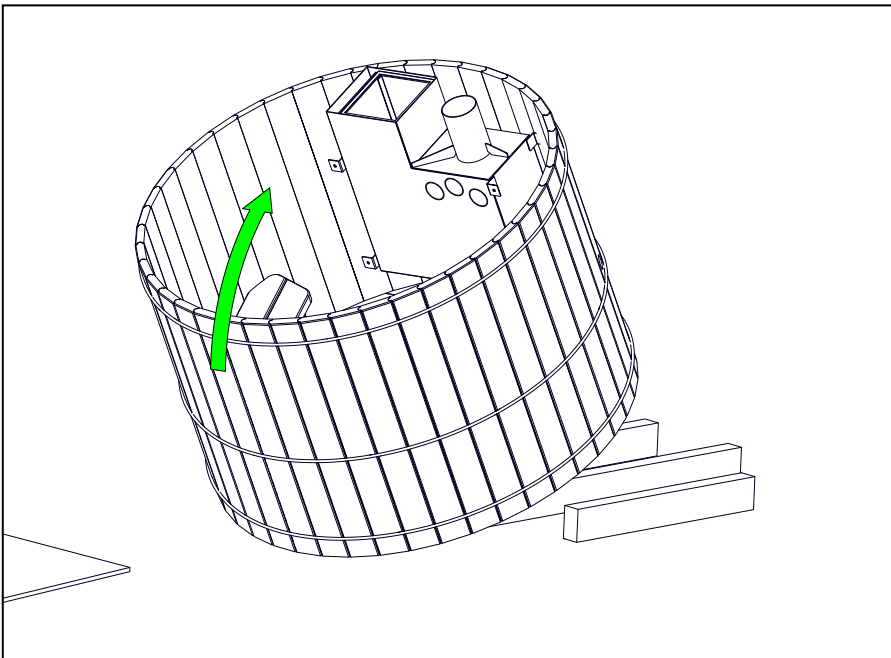
6. Positionnement

Les poutres doivent être installées sur la tranche.



7. Basculement

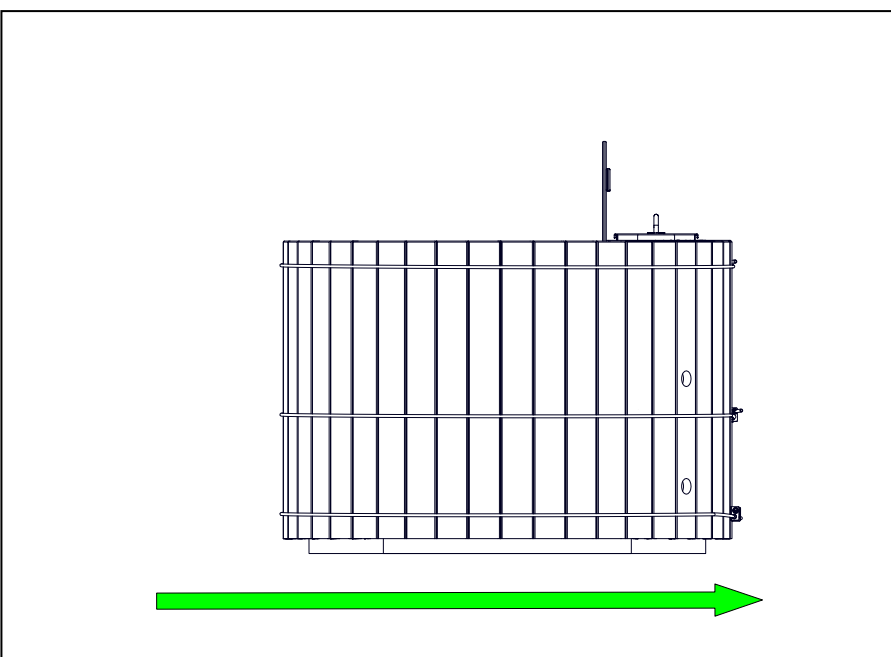
Faites basculer le bain sur les poutres. Veillez à ce que la bonde de vidange au fond du bain ne vienne pas reposer sur l'une d'entre elles.

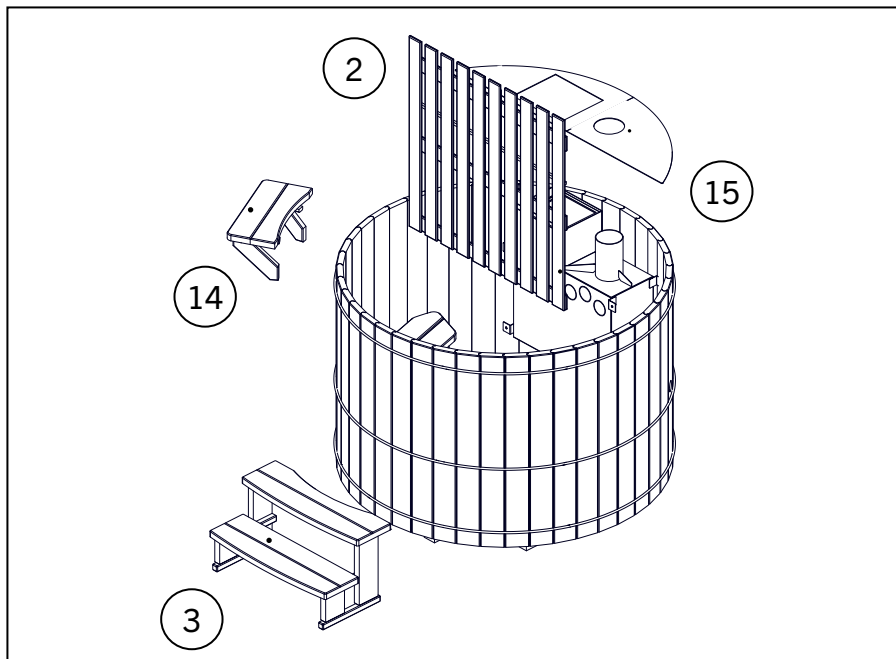


8. Ajustement

Ajuster le niveau avec des cales, le bain doit être légèrement incliné vers la bonde de fond pour l'écoulement gravitaire.

Cependant, les poutres doivent être au même niveau. Il faut les surélever entre le sol et les poutres et non entre les poutres et le fond !





9. Les accessoires

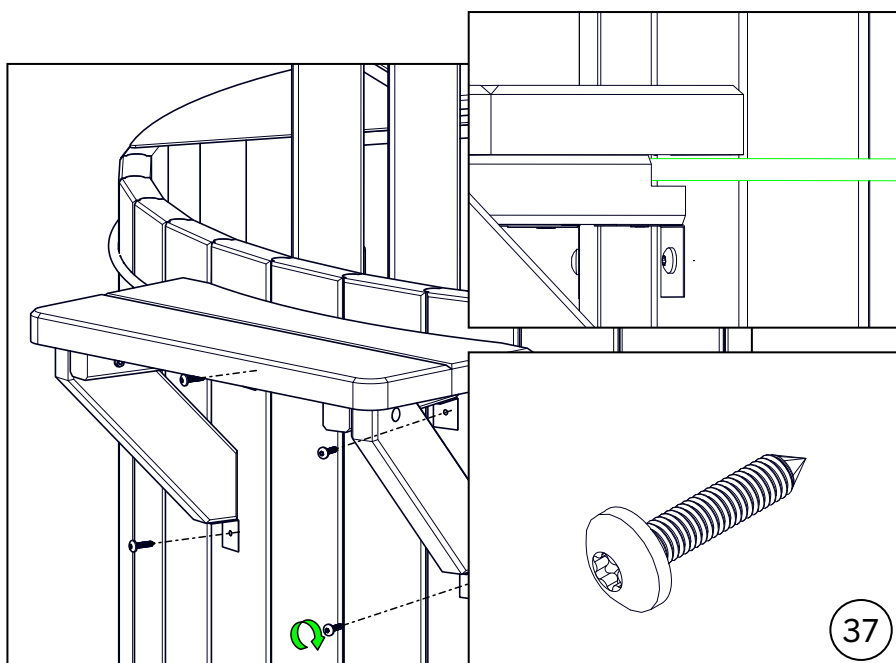
Montez les accessoires de votre bain.

15 - La plaque du fourneau

2 - La barrière

14 - La tablette

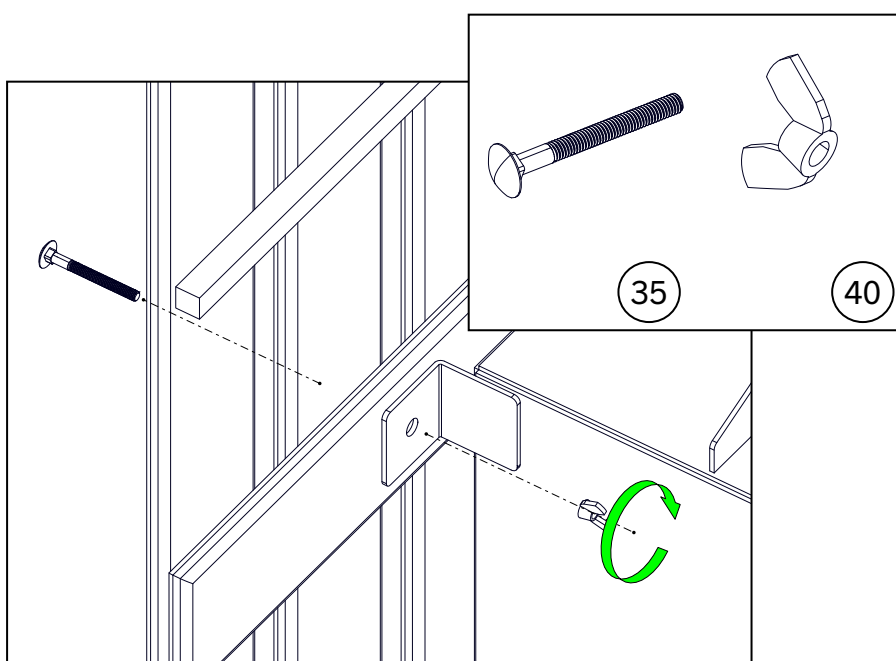
3 - La marche



10. La tablette

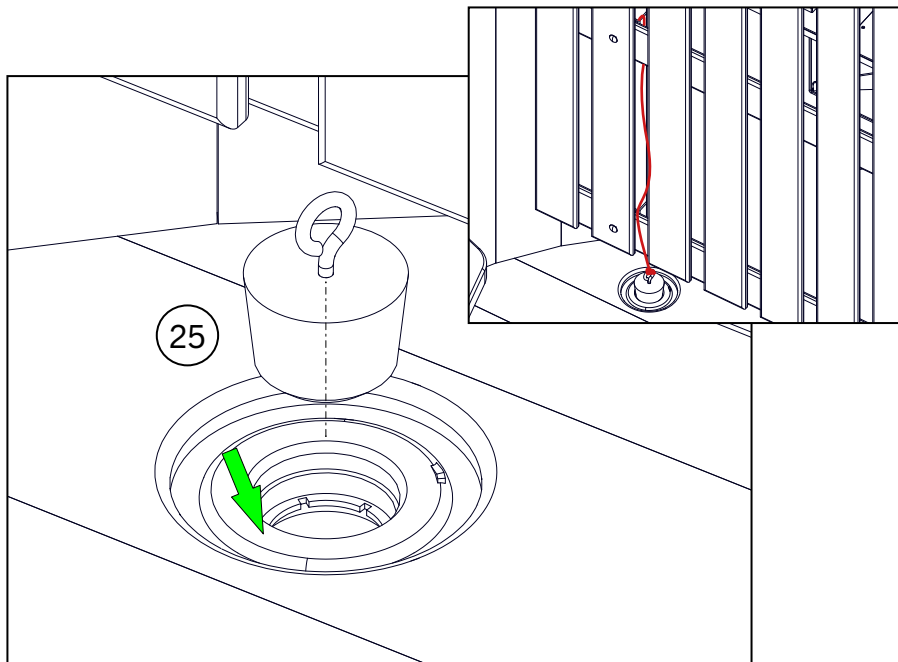
Positionnez la tablette au-dessus du cerclage.

Utilisez une visseuse pour fixer la tablette contre le bain.



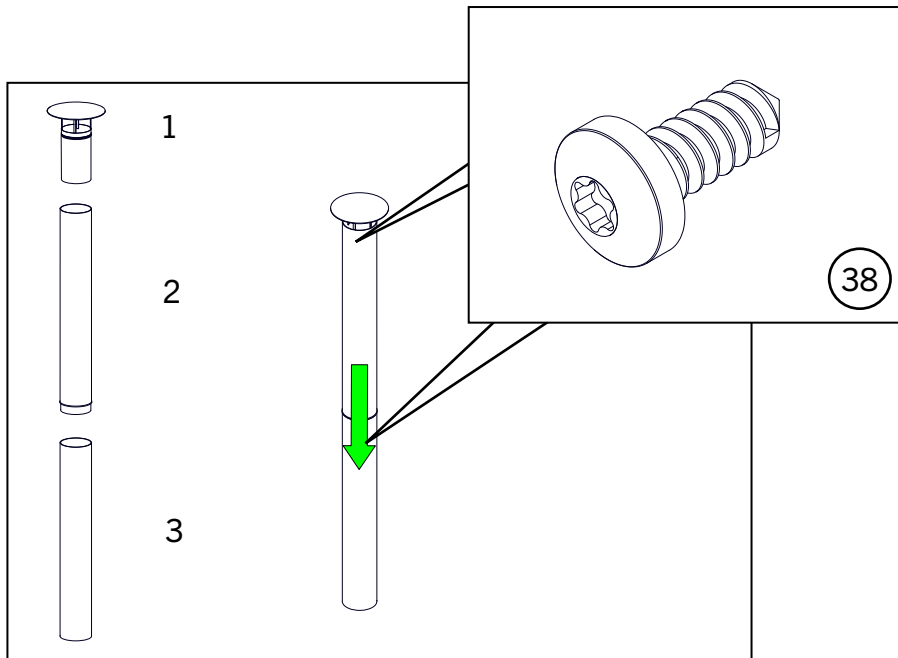
11. La barrière

Fixez la barrière contre les pattes de fixation du fourneau grâce aux écrous oreilles.



12. Le bouchon

Placez le bouchon dans la bonde de vidange. Attachez-le grâce à sa ficelle.

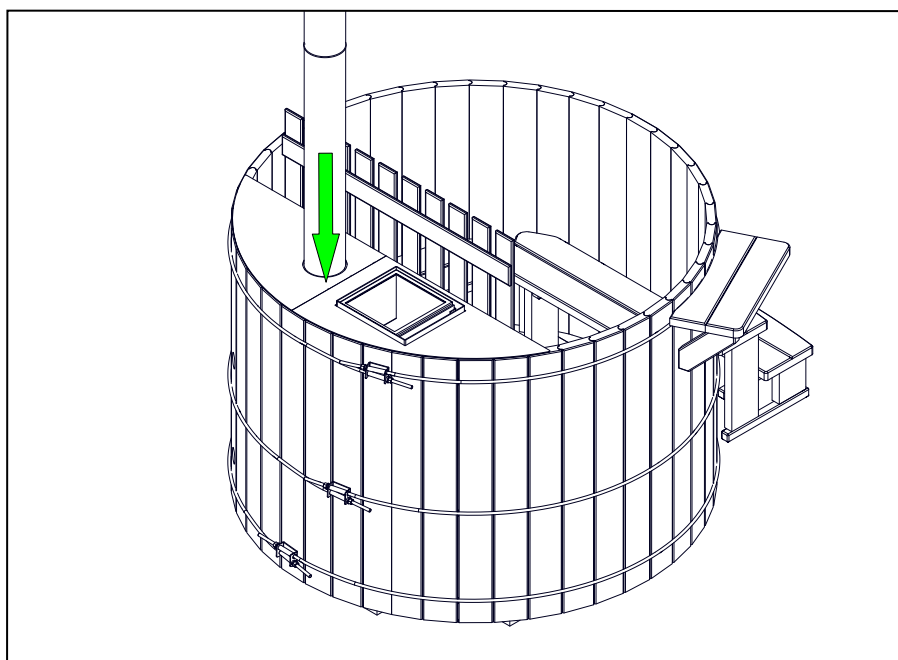


10. Montage de la cheminée

La cheminée doit être installée dans un sens bien précis :

- 1 le chapeau
- 2 la partie mâle/femelle
- 3 la partie femelle/femelle

Vissez le chapeau à la partie mâle/femelle. Vissez ensuite l'ensemble à la partie femelle/femelle.

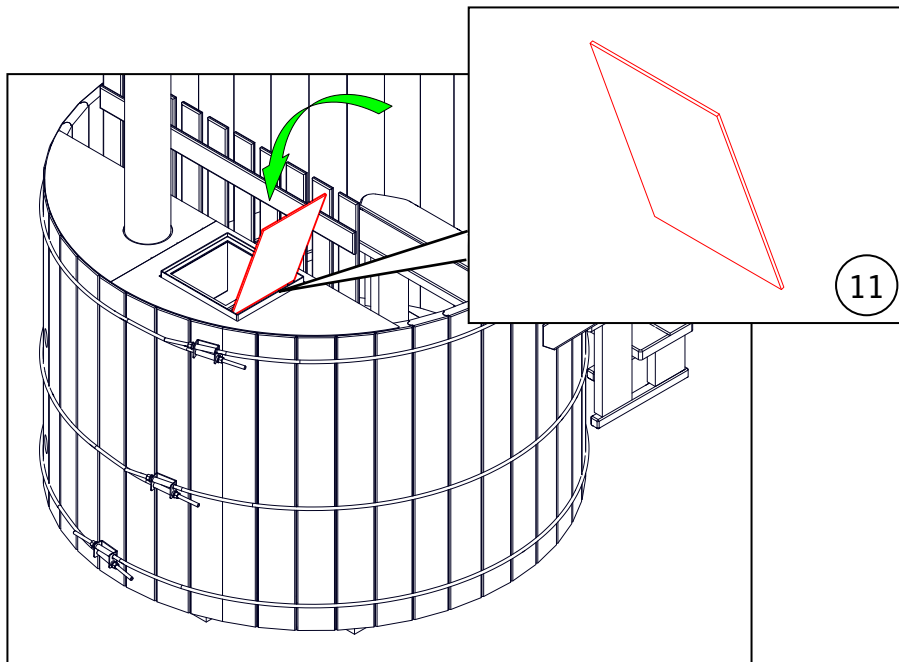


10. Position de la cheminée

Vous pouvez placer la cheminée à l'arrière du bain, au-dessus du fourneau.

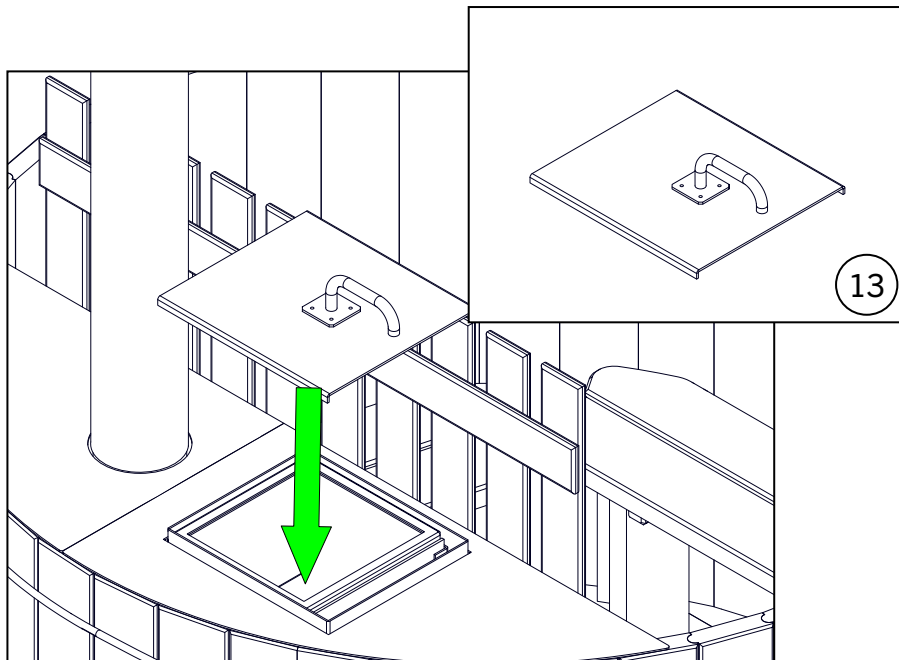


Rappel : en cas de mauvais montage, vous pouvez avoir de la suie sortant entre les jonctions.



11. La plaque de tirage

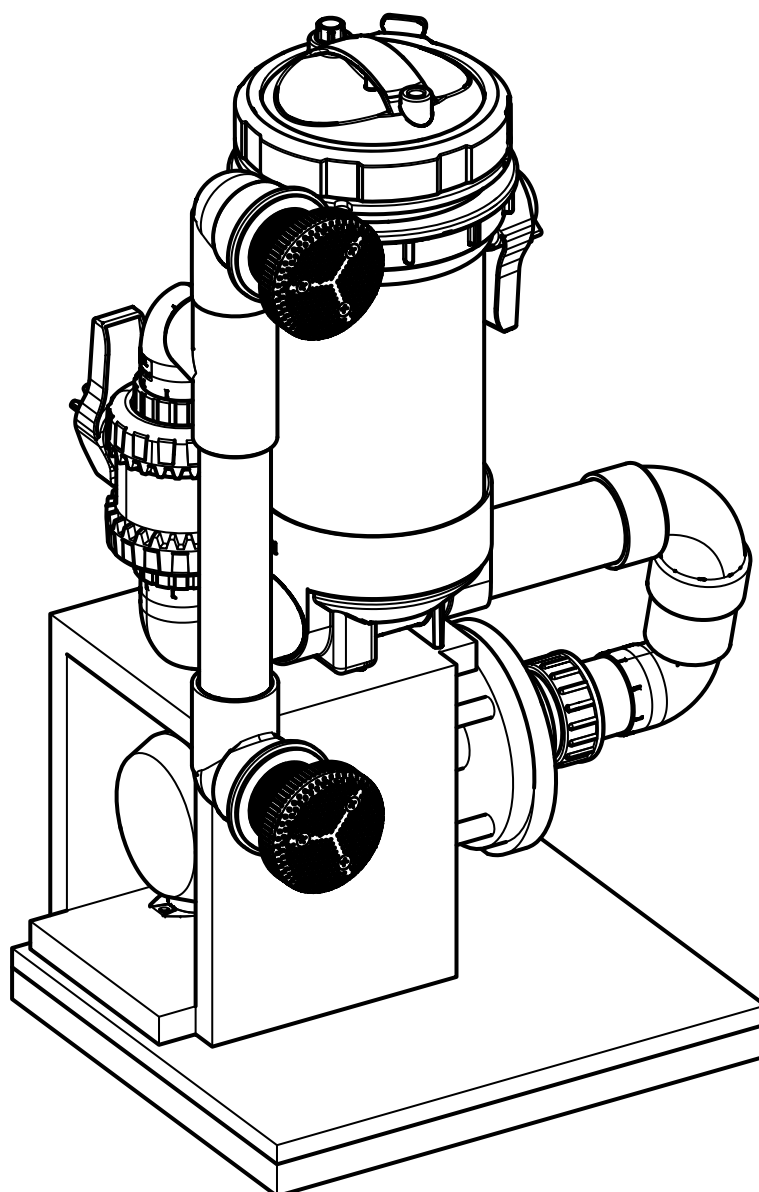
Positionnez la plaque de tirage dans l'emplacement prévu à cet effet. Faites la glisser comme le schéma ci-contre

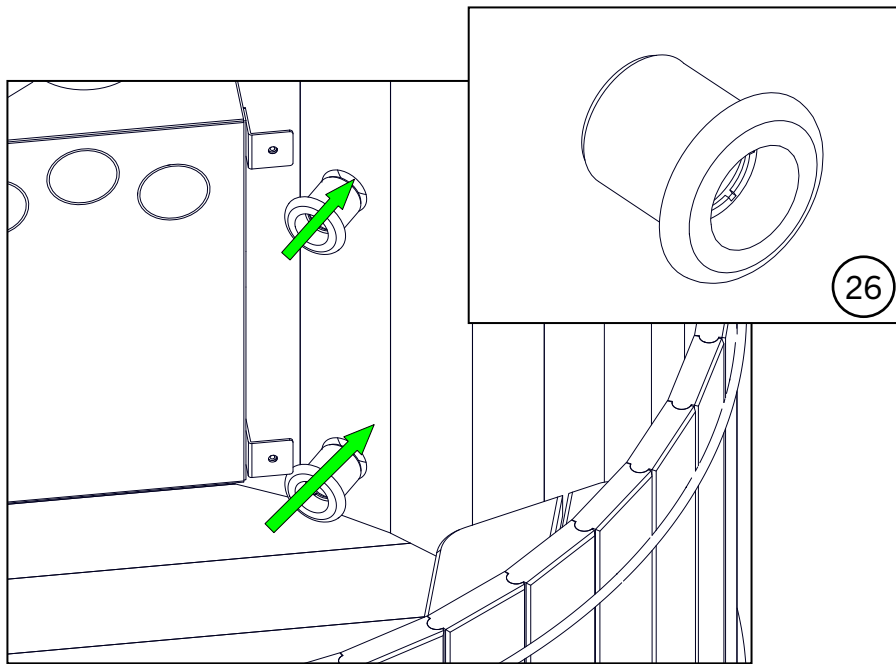


12. Couvercle fourneau

Posez le couvercle du fourneau comme indiqué ci-contre.

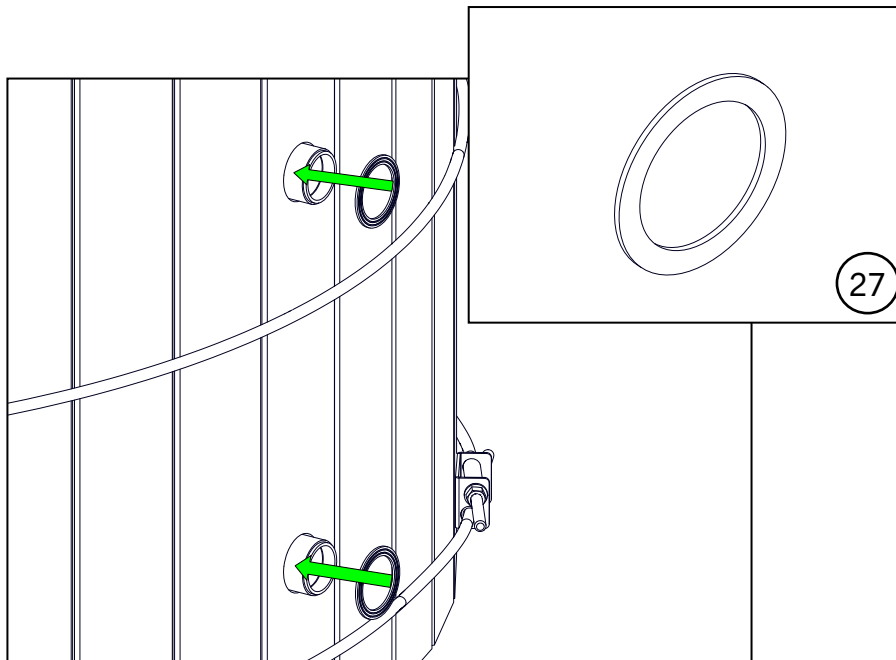
INSTALLATION DU GROUPE TECHNIQUE





1. Les traversées de parois

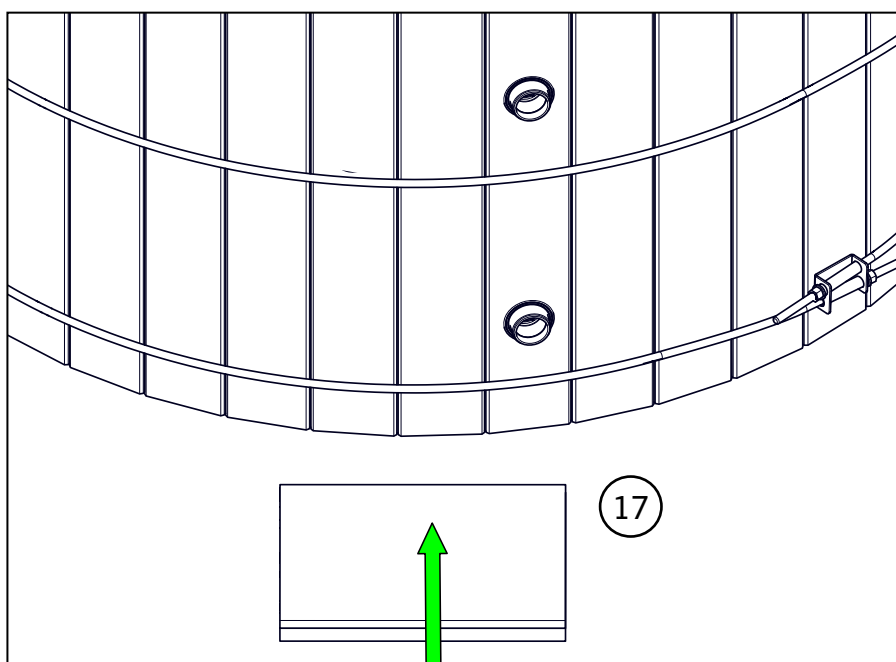
À l'intérieur du bain, placez les traversées de parois.



2. Placement des joints

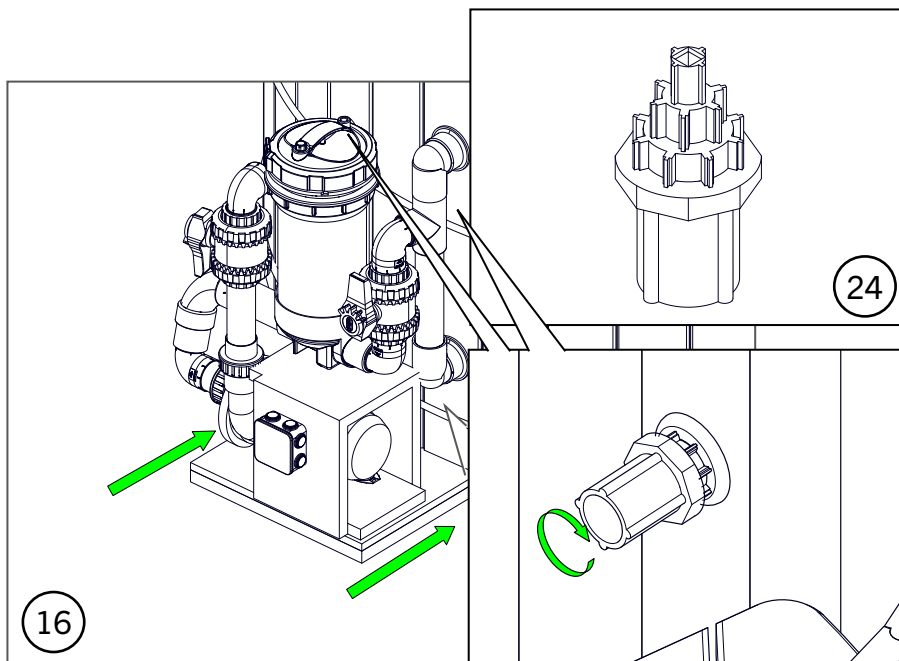
À l'extérieur du bain, placez les joints sur les traversées de parois.

Positionnez la face rainurée du joint contre le bois. Aucun silicone n'est nécessaire.



3. La platine

Une plaque composite avec un isolant permet de poser la machinerie sur une surface stable et isolée du sol. Centrez-la par rapport aux traversées de parois.

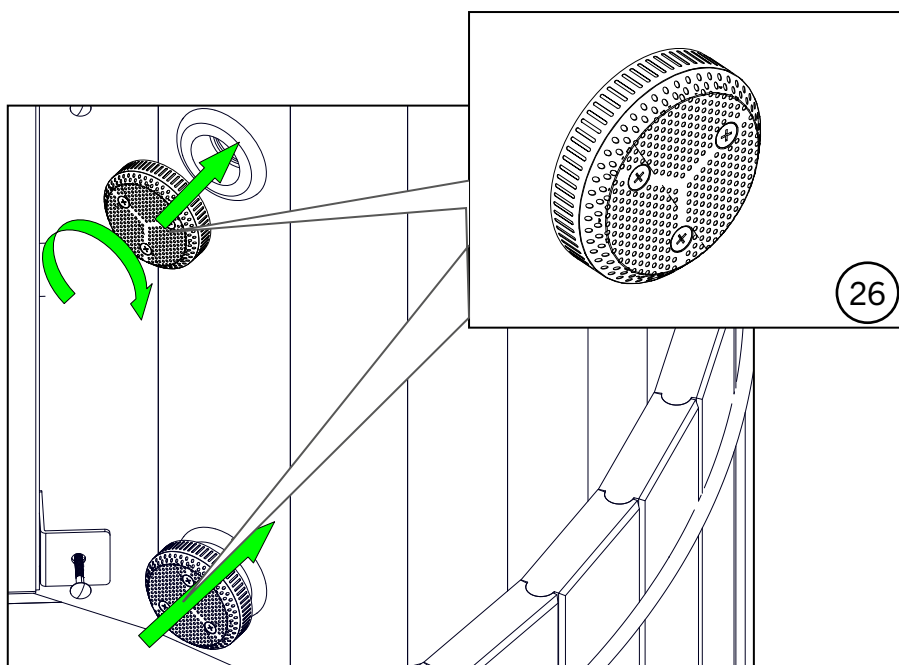


4. Positionnement du groupe technique

Posez le groupe sur la platine comme sur le dessin ci-contre.

Fixer le en vissant les traversées de parois dans le sens horaire.

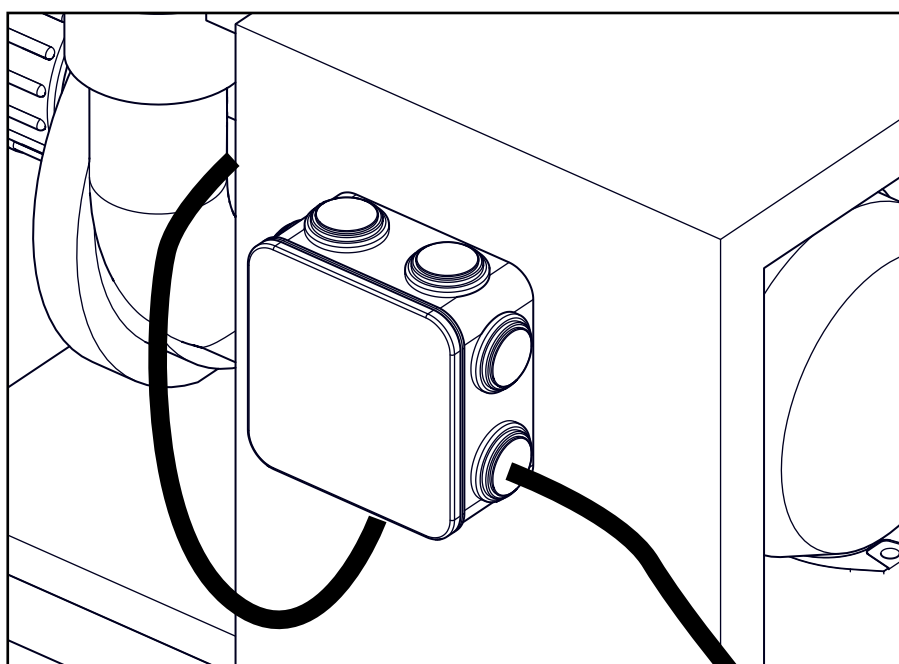
Serrez à la main ou avec une clef adaptée, pas avec une pince !



5. Les grilles de protection

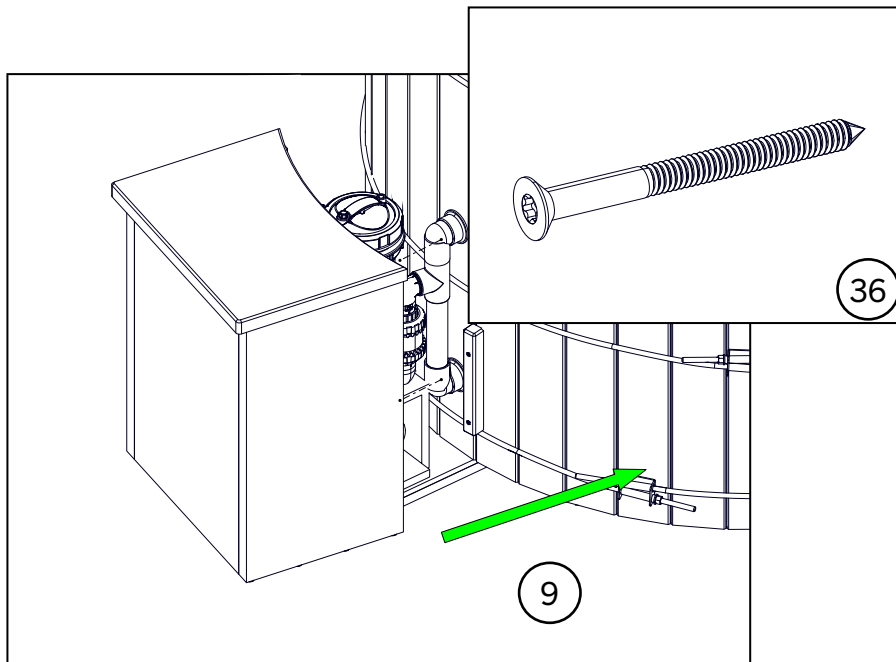
Placez les 2 grilles pour l'aspiration Haute et basse. Vissez-les dans le sens horaire.

Pour le refoulement, il n'y a pas de grille.



6. Raccordement

Avant d'installer le coffre, vous devez faire raccorder par un **électricien qualifié** le système de filtration. Une boîte de dérivation sera fixée sur le coffre en contre plaqué de la pompe.

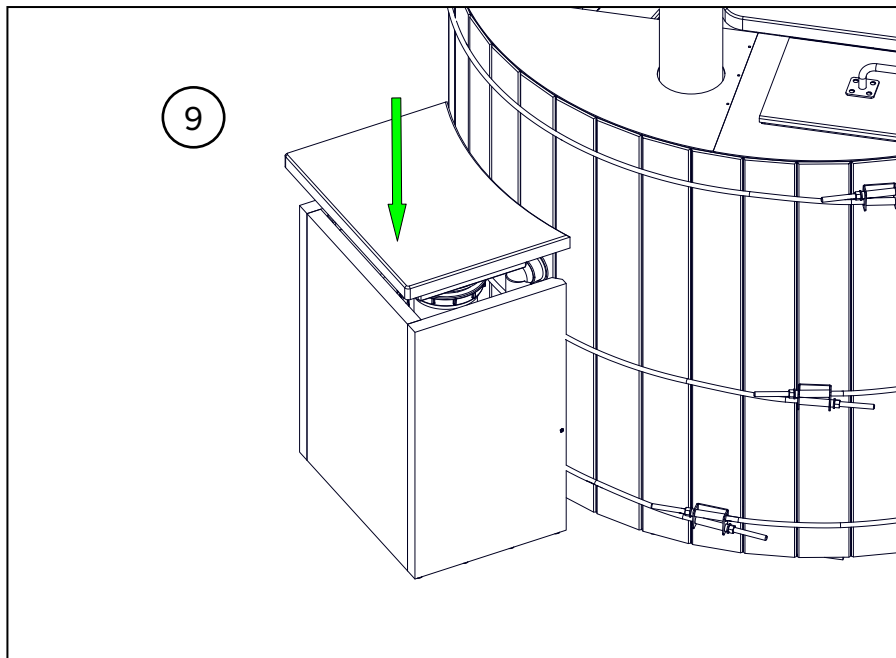


7. Installation du coffre

Une fois le groupe technique raccordé, placez le coffre contre le bain.

Fixez le coffre en plaçant un tasseau entre la joue de ce dernier et la cuve. Les emplacements sont marqués et percés.

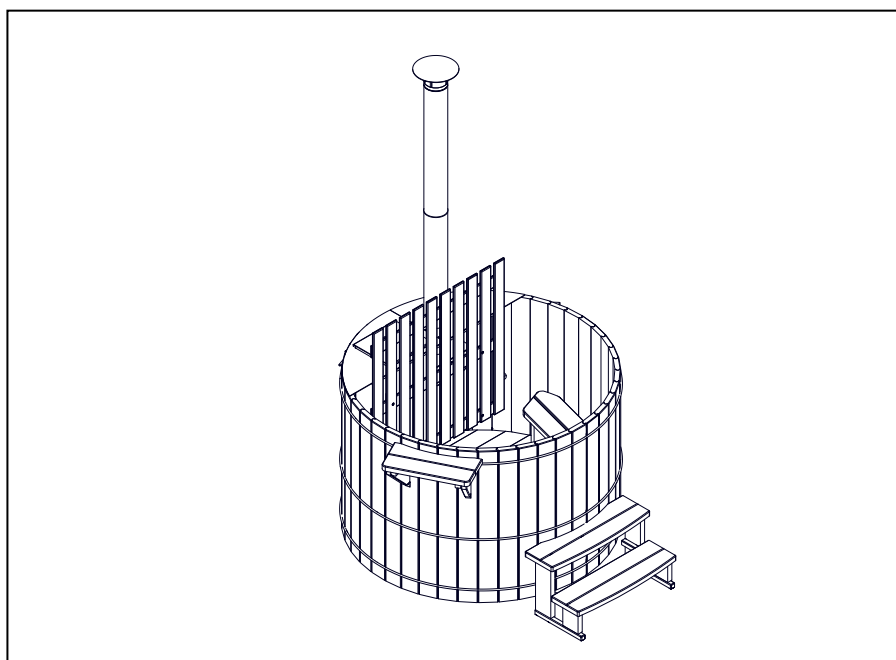
Chaque tasseau a son emplacement respectif de part et d'autre du coffre marqué par les lettres A et B



8. Couvercle du groupe technique

Enfin, placez le couvercle du coffre.

Félicitation, vous avez terminé l'installation !



9. Mise en route

Remplissez le bain au moins 5 cm au-dessus de l'aspiration haute, avant la mise en tension.

STORVATT®


MEGÈVE - FRANCE

STORVATT France
504 route de Sallanches
Demi-Quartier
74120 Megève - France

Tél : +33 (0)4 50 91 84 19
S.A.V : +33 (0)4 85 80 04 03
info@storvatt.fr
www.storvatt.fr

 STORVATT outdoor adventure

 storvatt_France

 storvatt_France

 storvatt_France